

Автомобильная / стационарная радиостанция ТАИС - РМ41

Инструкция по эксплуатации

НАЗНАЧЕНИЕ

Радиостанция «ТАИС-РМ41» предназначена для обеспечения речевой связи между абонентами на расстоянии до 12 - 25 км в городских условиях и до 25 - 50 км за городом, в зависимости от рельефа местности, наличия помех и высоты расположения антенны.

Радиостанция совместима по диапазону частот и виду модуляции с радиостанциями «Таис-ВТ31», «Таис-РМ43» и другими радиостанциями диапазона 27 МГц.

ОСНОВНЫЕ ТЕХНИЧЕСКИЕ ХАРАКТЕРИСТИКИ

Параметр	Значение
Диапазон частот, МГц	26,975 – 27,855
Число каналов	85
Вид модуляции	F3E (ЧМ)
Номинальное напряжение питания, В	13,8
Габариты, мм	165 x 170 x 44
Вес, г	1200
Передатчик	
Выходная мощность, Вт	10
Внеполосные излучения, дБ	минус 55
Ток потребления, не более, А	2,5
Приемник	
Реальная чувствительность при соотношении (С+Ш)/Ш=10 дБ, мкВ	0,15
Избирательность, не хуже, дБ	70
Вых. мощность звуковой частоты, Вт	1,5
Ток потребления в дежурном режиме, не более, мА	200

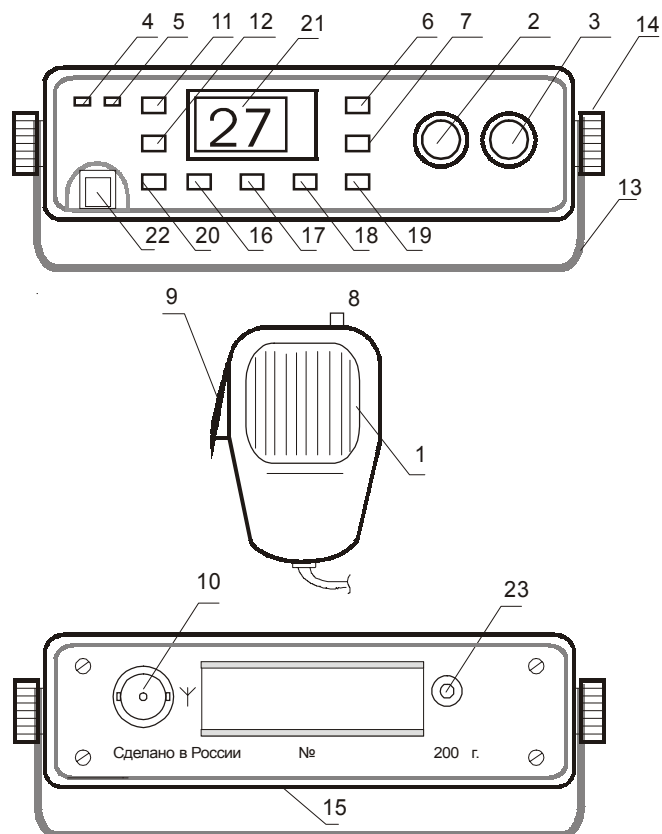
Работоспособность радиостанции сохраняется при изменении напряжения питания от 10 до 15 В и КСВ антенно-фидерного устройства не более 3.

Параметры радиостанции соответствуют техническим условиям ИКСШ 464.418.010 ТУ.

ОРГАНЫ УПРАВЛЕНИЯ

Внешний вид радиостанции, расположение и назначение органов управления показаны на рисунке.

1. Тангента с микрофоном.
2. Регулятор шумоподавителя.
3. Регулятор громкости с выключателем питания.
4. Индикатор «ПМ» режима «Прием».
5. Индикатор «ПД» режима «Передача».



6. Кнопка “С” включения режима установки сеток частот.
7. Кнопка “А/Ф” включения канала 9СЕ (канал бедствия) или включения адресного режима работы при установленной плате CTCSS (модель РМ41А) или DTMF (модель РМ41Д).
8. Кнопка “ТОН” (тональный вызов).
9. Клавиша “Передача”.
10. Гнездо для подключения антенны.
11. Кнопка “▶” увеличения номера канала, выбора сетки частот.
12. Кнопка “◀” уменьшения номера канала, выбора сетки частот.
13. Крепежная скоба.
14. Крепежные винты.
15. Громкоговоритель.
- 16, 17, 18. Кнопки П1, П2, П3 ячеек памяти.
17. Кнопка “СК” режима сканирования по каналам памяти.
18. Кнопка “ПСК” режима сканирования по всем каналам.
19. Индикатор номера канала или сетки.
20. Разъем для подключения обычной или DTMF-тангенты.
21. Разъем для подключения внешнего громкоговорителя (не менее 4 Ом).

КОМПЛЕКТНОСТЬ

1. Радиостанция РМ41.
2. Тангента.
3. Провод питания.
4. Крепежная скоба.
5. Винты крепежные с резиновыми шайбами (2 шт.)
6. Скоба для крепления тангенты.
7. Паспорт.
8. Упаковочная коробка.

ПОРЯДОК РАБОТЫ

1. Подключите провода от разъема питания к бортовой сети автомобиля или к стабилизированному источнику питания с напряжением 12 - 14 В и током нагрузки не менее 2,5 А. Красный провод или провод с красной меткой - к “плюсу”, второй провод - к “минусу”. При подключении разъема питания радиостанция должна находиться в выключенном положении.

2. Подключите к разъему 10 радиостанции антенну. Антенна должна быть специальная, настроенная на диапазон 27 МГц. **З а п р е щ а е т с я** использовать автомобильные антенны для магнитол или другие антенны, не рассчитанные на указанный диапазон частот, а также включать радиостанцию в режим передачи без антенны, так как это может привести к выходу радиостанции из строя! КСВ антенны должен быть не более 3.

3. Подключите тангенту к разъему 22 радиостанции.

4. Включите радиостанцию, регулятором громкости установите желаемый уровень громкости, а регулятор шумоподавителя (при отсутствии на входе приемника полезного сигнала) установите в положение соответствующее отсутствию шумов рядом с порогом их пропадания. Для приема слабых сигналов установите ручку шумоподавителя в крайнее правое положение. В этом положении шумоподавитель отключен. В крайнем левом положении регулятора шумоподавителя чувствительность приемника минимальна, этот режим используется для приема сильных сигналов (“местный прием”). Для индикации режима “Прием” служит индикатор 4, который загорается при открывании шумоподавителя. Это позволяет визуально определить прием сигналов при случайно “завернутой” ручке регулятора громкости.

5. В радиостанции предусмотрены следующие р е ж и м ы, которые включаются путем нажатия и удержания определенной кнопки при включении радиостанции:

- 40-ка канальный режим (1...40 каналы сетки С) - кнопка “С”;
- 85-ти канальный режим (сетки С и D) - кнопка “П1”;
- включение 9-го канала сетки С - кнопка “ТОН” на тангенте;
- блокировка/разблокировка кнопок управления - кнопка “▶”;
- включение/выключение “бипов” при нажатии кнопок - кнопка “◀”;

При последующих включениях радиостанции (без удержания кнопок) ранее выбранный режим сохраняется.

6. Установите необходимый к а н а л при помощи кнопок “▶” и “◀”. Номер канала отображается на индикаторе. Для переключения в режим выбора сеток нажмите кнопку “С”, при этом на индикаторе на 3 сек появится буквенное обозначение сеток (СЕ или DE). Переключение сеток производится кнопками “▶” и “◀”. Для быстрого переключения из режима установки сеток в режим выбора каналов повторно нажмите кнопку “С”.

7. Радиосвязь между абонентами осуществляется двумя и более радиостанциями, одна из которых работает в режиме “Передача”, а другая - в режиме “Приём”. На всех радиостанциях должен быть установлен один и тот же номер канала в одинаковой сетке частот. Для вызова абонента удобно использовать кнопку 8 тонального вызова на тангенте, которая нажимается одновременно с клавишей “Передача”. При этом в эфир посылается вызывной тональный сигнал, а на индикаторе станции высвечивается рабочая сетка частот, которая сменяется номером канала после отпускания кнопки 8. При нажатии клавиши “Передача” загорается индикатор “ПД”. Для передачи речевого сообщения нажмите только клавишу “Передача”. В конце сообщения отпустите клавишу “Передача”.

8. В режиме приема кнопка тонального вызова тангенту реализует функцию “Монитор”, при которой открывание шумоподавителя происходит независимо от положения ручки шумоподавителя, при этом на индикаторе высвечивается обозначение рабочей сетки частот.

9. В радиостанции имеются три я ч е й к и п а м я т и (“П1”, “П2”, “П3”), в которые могут быть записаны любые из доступных каналов. Запись каналов в память производится в следующем порядке:

- установите на индикаторе сетку и номер того канала, который вы хотите записать в память;
- нажмите кнопку “П1” и удерживайте ее до двойного звукового сигнала.

Аналогично производится запись в ячейки памяти “П2” и “П3”. Вызов из памяти записанных каналов осуществляется кнопками “П1”...”П3”. Включение радиостанции с удержанием кнопок “С”, “П1”...”П3” приводит к стиранию каналов, записанных в память и восстановлению заводских настроек: “П1” - 9СЕ, “П2” - 19СЕ, “П3” - 27СЕ.

10. В радиостанции предусмотрен режим “р а з н о с а ч а с т о т”, при котором приемник и передатчик настраиваются на разные каналы, что может быть необходимо, например, для работы с ретранслятором. Указанный режим обеспечивается за счет отдельной записи в ячейки памяти рабочих каналов приема и передачи. Запись в память каналов приема производится в соответствии с п.9. Запись в ячейки памяти каналов передачи производится в следующем порядке:

- установите на индикаторе сетку и номер того канала, который вы хотите записать в качестве канала передачи;

– при нажатой клавише “Передача” нажмите и удерживайте до двойного звукового сигнала одну из кнопок памяти “П1”...”П3”. При этом записанные ранее в эту ячейку каналы приема останутся без изменений.

Для вызова из памяти записанного канала временно нажмите одну из кнопок памяти, при этом индикатор покажет номер канала приема, а при нажатии клавиши “Передача” - канал передачи. Нажатие кнопки “Тон” вызывает на индикатор показание соответствующей сетки частот.

11. В радиостанции предусмотрены два режима сканирования:

- сканирование по каналам памяти (включается кнопкой “СК”);
- сканирование по текущей сетке (включается кнопкой “ПСК”);

Во всех режимах сканирования при обнаружении сигнала в каком либо канале процесс сканирования приостанавливается на 3 секунды, а затем опять возобновляется. Отключение режима сканирования производится нажатием любой кнопки на лицевой панели радиостанции или клавишей “Передача” на тангенте.

12. В радиостанции обеспечивается запоминание всех текущих настроек и режимов после выключения питания.

13. В радиостанции предусмотрена возможность установки интерфейсного разъема для подключения дополнительных внешних устройств (средства автоматики и регистрации сигналов).

14. Для работы с радиостанцией “Таис-PM41” рекомендуется применять следующее оборудование:

- «Таис-ИП3» (PS-3), «Таис-ИП15» (PS-15) - стационарные блоки питания,
- «Таис-МА27» - автомобильная антенна на магнитном основании,
- «Таис-КА27» - автомобильная антенна на кронштейне для установки на водосток автомобиля,
- «Таис-КМ2» - индикатор КСВН и мощности,
- «Таис-ТИ1» - телефонный интерфейс для подключения абонентов радиосети к телефонным сетям учреждений АТС,
- «Таис-PM43» - мобильные/стационарные радиостанции различных модификаций,
- «Таис-ВТ31» - портативные радиостанции различных модификаций.

Системы управления шумоподавителем, реализованные в различных моделях радиостанций серии PM41, PM43

Большинство радиостанций имеют систему шумоподавления, обеспечивающую включение низкочастотного тракта приемника в случае превышения уровнем сигнала порога срабатывания, установленного регулятором шумоподавителя радиостанции. Существенный недостаток обычной системы управления шумоподавителем состоит в том, что пользователь будет слышать все посторонние переговоры в выбранном канале.

В радиостанциях ТАИС-PM41А, PM43А, PM41Д, PM43Д предусмотрена возможность применения более совершенных систем шумоподавления, реагирующих лишь на информацию, предназначенную только данному пользователю. Возможны следующие варианты систем шумоподавления, определяемых установкой соответствующих дополнительных плат:

Адресный режим работы (PM41А, PM43А). При переводе станции в этот режим ручная регулировка шумоподавитель отключается и включается автоматическая система тонального управления шумоподавитель - CTCSS (Code Tone Control Squelch System). В адресном режиме осуществляется модуляция несущей частоты передатчика тональным сигналом низкой частоты. Эти сигналы лежат ниже частот речевого сигнала и на слух не воспринимаются. Радиостанция корреспондента, снабженная аналогичной системой, распознает только сигнал, промодулированный соответствующей ей низкой частотой (“свой” адрес). Передача тонального сигнала в эфир происходит синхронно с нажатием клавиши “Передача” тангенты. Установленная CTCSS-плата обеспечивает 16 адресов для работы в описанном режиме. . Использование CTCSS особенно эффективно как дополнительное средство защиты телефонного интерфейса от несанкционированного доступа.

Персональный DTMF-вызов (PM41Д, PM43Д), т.е. автоматическое открывание шумоподавитель радиостанции цифровым кодом, передаваемым в стандарте DTMF (Dual-Tone-Multi-Frequency - двух-тональные сигналы). Дополнительная DTMF-плата обеспечивает 100 адресов персонального и 10 адресов группового вызова. Система очень эффективна для организации локальных систем связи с большим количеством корреспондентов. Набор кода для персонального вызова корреспондента осуществляется с тангенты, имеющей соответствующее наборное поле (DTMF-тангента).

ГАРАНТИЙНЫЕ ОБЯЗАТЕЛЬСТВА

Гарантийный срок эксплуатации радиостанции составляет 18 месяцев со дня продажи через розничную торговую сеть при условии соблюдения владельцем правил эксплуатации. При отсутствии в паспорте даты продажи и штампа торгующей организации гарантийный срок исчисляется со дня выпуска. В течение гарантийного срока эксплуатации в случае отказа изделия по вине изготовителя владелец имеет право на

бесплатный ремонт по предъявлению настоящего паспорта. Гарантия на изделие не распространяется на случаи нарушения заводской пломбировки, механических повреждений, неправильной эксплуатации, повреждения выходных каскадов передатчика, неправильного подключения питания («переполюсовка»), воздействия воды и агрессивных сред.

Гарантийное обслуживание, сервисное обеспечение, прием заказов и отгрузка продукции производятся по адресу:

107076, Москва, Колодезный пер., дом 2 А, (МЭЗ № 1), ООО «Телекоммуникации Автоматика Информационные Системы» (ТАИС), тел. (095) 268-15-40, 268-67-66.

Радиостанцию необходимо зарегистрировать в региональных органах Госсвязьнадзора.

**СЕРТИФИКАТ МИНИСТЕРСТВА РОССИЙСКОЙ ФЕДЕРАЦИИ
ПО СВЯЗИ И ИНФОРМАТИЗАЦИИ
№ ОС/1-РС-1240**