



文件号(File No): HN130914-17B

日期 (Date): 2013.09.14

TO: _____

超声波清洗换能器

(Ultrasonic Transducer)

HNC-4AH-2560N

产品规格书

Specification



苏州工业园区海纳科技有限公司

地址: 苏州工业园区车坊金谷路 17 号; 邮编: 215000; 电话: 0512-62609098; 传真: 0512-65918591

性能参数(SPECIFICATION)

1. 范围 Scope

本产品适用于的工业、医用、民生等超声波清洗设备。

This specification covers the ultrasonic transducer for cleaning.

2. 规格 Model

HNC-4AH-2560N

3. 性能参数(Specification)

3.1 尺寸 Dimensions

详见产品外形图 As per the drawing No:

HN130914-17B (HNC-4AH-2560N)

3.2 电性能参数 Electrical Specification

3.2.1 谐振频率 Resonant Frequency (fs)

$$f_s = 61 \pm 1.0 \text{kHz}$$

3.2.2 谐振阻抗 Resonant Resistance (Zr)

$$Z_r \leq 25 \Omega \quad (Z_r = \max 25 \Omega)$$

3.2.3 静态电容 Capacitance (Cp)

$$C_p = 2800 \text{pF} \pm 10\%$$

3.2.4 机械品质因素 Mechanical Factor (Qm)

$$Q_m \geq 200$$

3.2.5 谐振频宽 Bandwidth ($\Delta f = f_p - f_r$)


$$\Delta f \geq 4 \text{KHz}$$

3.2.6 绝缘阻抗 Insulation Resistance (Rv)

$$R_v \geq 100 \text{M} \Omega \quad (2000 \text{V DC})$$

4. 测试过程控制 Test Procedure

4.1 测试条件 Test Atmosphere

标题 Title 超声清洗换能器 Ultrasonic transducer	设计 Design	审核 Check	批准 Approval
 Hainertec	日期 Issue Date 2013.09.14	图号 DWG: HN130914-17B 1/3	

温度 Temperature: $23 \pm 3^{\circ}\text{C}$

湿度 Humidity: 40 ~ 70%RH.

4.2 测试设备 Apparatus

4.2.1 C_p 、 f_r 、 Z_r 、 Q_m 和 Δf 参数测试 Test These Parameters

TH2818 元件自动分析仪或压电阻抗分析仪

(The TH2818 Impedance Analyzer or the piezoelectric Impedance Analyzer)

4.2.2 R_v 参数测试 Test R_v

KYORITSU 3121 高压测试仪

(High voltage Insulation tester .Model 3121 KYORITSU)

5. 输入功率 Input Power

5.1 单个使用最大输入功率 P_{\max} : 25W (For one pc)

5.2 2 个使用最大输入功率 P_{\max} : 20W (For 2 pc parallel)

5.3 3 个以上并联使用最大输入功率 P_{\max} : 15W

(For more than 3pcs parallel connected)

5.4 最大输入电压 Maximum Voltage V_{p-p} : 1000V

6. 工作温度 Temperature

6.1 最大工作温度: $T_{\max} \leq 90^{\circ}\text{C}$ (Maximum Operating Temperature)

6.2 建议工作温度: $T \leq 70^{\circ}\text{C}$ (Recommended Operating Temperature)

7. 组成材料 Materials

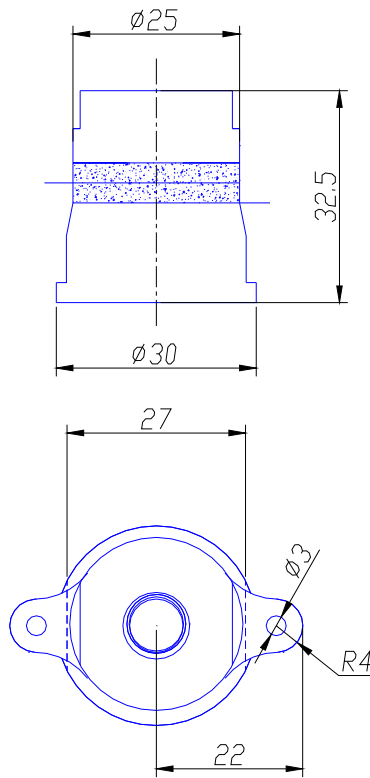
7.1 前辐射块 Front Matching: 铝合金 (Aluminum Alloy)

7.2 后匹配块 Back Matching : 合金钢 (Steel Alloy)

7.3 压电晶体 Piezo-ceramic: PZT-4 (PZT-4)

7.4 电极片(Electrode): 磷青铜 (Copper Alloy)

8. 外形示意图 (Drawings and Dimension)



HNC-4AH-2560N