



文件号(File No): HN130830-12D

日期 (Date): 2013.08.30

TO: _____

超声波清洗换能器

(Ultrasonic Transducer)

HNC-4SS-3840-80-130Y

产品规格书

Specification



苏州工业园区海纳科技有限公司

地址: 苏州工业园区车坊金谷路 17 号; 邮编: 215000; 电话: 0512-62609098; 传真: 0512-65918591

性能参数(SPECIFICATION)

1. 范围 Scope

本产品适用于的工业、医用、民生等超声波清洗设备。

This specification covers the ultrasonic transducer for cleaning.

2. 规格 Model

HNC-4SS-3840-80-130Y

3. 性能参数(Specification)

3.1 尺寸 Dimensions

详见产品外形图 As per the drawing No:

HN130830-12D 3/3 (HNC-4SS-3840-80-130Y)

3.2 电性能参数 Electrical Specification

3.2.1 静态电容 Capacitance (Cp)

$$C_p = 3800\text{pF} \pm 10\%$$

3.2.2 谐振频率 谐振频率 Resonant Frequency (fr)

$$f_{s0} = 37.0 \pm 1.0\text{kHz}$$

$$f_{s1} = 79.0 \pm 2.0\text{kHz}$$

$$f_{s2} = 128.0 \pm 2.0\text{kHz}$$

3.2.3 振动模态 Vibration Mode:

f_{s0} ——基础纵向振动模式 (Base (Nature) Axial Vibration Mode);

f_{s1} ——一阶复频纵向振动模式 (First Multi-Frequency Axial Vibration Model);

f_{s2} ——二阶复频纵向振动模式 (Second Multi-Frequency Axial Vibration Model)

3.2.4 谐振阻抗 Resonant Resistance (Zr)

$$Z_{r0} \leq 25 \Omega$$

$$Z_{r1} \leq 30 \Omega$$

$$Z_{r2} \leq 25 \Omega$$

3.2.5 机械品质因素 Mechanical Factor (Qm)

$$Q_{m0} \geq 400$$

$$Q_{m1} \geq 300$$

$$Q_{m2} \geq 600$$


3.2.6 谐振频宽 Bandwidth ($\Delta f = f_p - f_r$)

$$\Delta f_0 \geq 2.0\text{kHz}$$

$$\Delta f_1 \geq 2.0\text{kHz}$$

$$\Delta f_2 \geq 5.0\text{kHz}$$

标题 Title 超声清洗换能器 Ultrasonic transducer	设计 Design	审核 Check	批准 Approval
---	-----------	----------	-------------

	日期 Issue Date 2013.08.30	图号 DWG: HN130830-12D 1/3
---	-----------------------------	-----------------------------

3.2.7 绝缘阻抗 Insulation Resistance (Rv)

$$R_v \geq 100M \Omega \quad (2000V_{DC})$$

4. 测试过程控制 Test Procedure

4.1 测试条件 Test Atmosphere

温度 Temperature: $23 \pm 3^{\circ}C$

湿度 Humidity: 40 ~ 70%RH.

4.2 测试设备 Apparatus

4.2.1 Cp、fr、Zr、Qm 和 Δf 参数测试 Test These Parameters

TH2818 元件自动分析仪或压电阻抗分析仪

(The TH2818 Impedance Analyzer or the piezoelectric Impedance Analyzer)

4.2.2 Rv 参数测试 Test Rv

KYORITSU 3121 高压测试仪

(High Voltage Insulation tester .Model 3121 KYORITSU)

5. 输入功率 Input Power

5.1 单个使用最大输入功率 Pmax: (For one pc)

80W@fr0 70W@fr1 60W@fr2

5.2 2个使用最大输入功率 Pmax: (For 2 pcs parallel)

70W@fr0 60W@fr1 50W@fr2

5.3 3个以上并联使用最大输入功率 Pmax: (For more than 3pcs parallel connected)

60W@fr0 50W@fr1 40W@fr2

5.4 最大输入电压 Maximum Voltage Vp-p: 1000V.

6. 工作温度 Temperature

6.1 最大工作温度: $T_{max} \leq 90^{\circ}C$ ((Maximum Operating Temperature)

6.2 建议工作温度: $T \leq 70^{\circ}C$ (Recommended Operating Temperature)

7. 组成材料 Materials

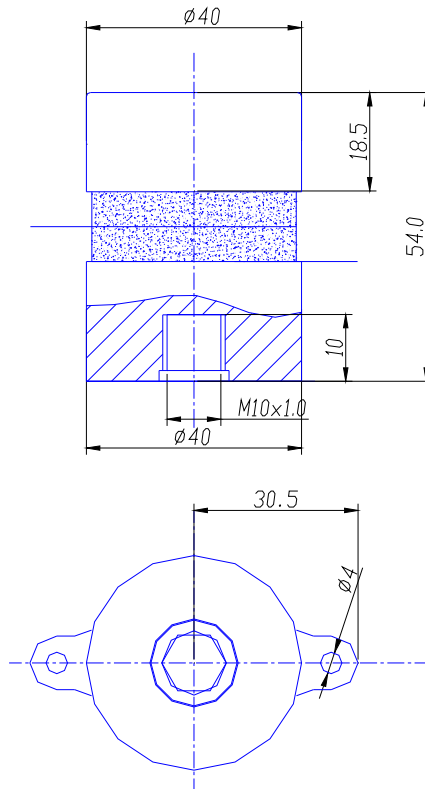
7.1 前辐射块 Front Matching: 铝合金 (Aluminum Alloy)

7.2 后匹配块 Back Matching : 合金钢 (Steel Alloy)

7.3 压电晶体 Piezo-ceramic: PZT-4(PZT-4)

7.4 电极片(Electrode): 铜合金: (Copper Alloy)

8. 外形示意图 (Drawings and Dimension)



HNC-4SS-3840/80/130Y