



文件号(File No): HN130914-07B

日期 (Date): 2013.09.14

TO: _____

超声波清洗换能器

(Ultrasonic Transducer)

HNC-8SH-3840Y

产品规格书

Specification



苏州工业园区海纳科技有限公司

地址: 苏州工业园区车坊金谷路 17 号; 邮编: 215000; 电话: 0512-62609098; 传真: 0512-65918591

性能参数(SPECIFICATION)

1. 范围 Scope

本产品适用于的工业、医用、民生等超声波清洗设备。

This specification covers the ultrasonic transducer for cleaning.

2. 规格 Model

HNC-8SH-3840Y

3. 性能参数(Specification)

3.1 尺寸 Dimensions

详见产品外形图 As per the drawing No:

HN130914-07B (HNC-8SH-3840N)

3.2 电性能参数 ELECTRICAL SPECIFICATION

3.2.1 谐振频率 Resonant Frequency (fs)

$f_s = 40 \pm 0.5 \text{kHz}$

3.2.2 谐振阻抗 Resonant Resistance (Zr)

$Z_r \leq 25 \Omega$ ($Z_r = \max 25 \Omega$)

3.2.3 静态电容 Capacitance (Cp)

$C_p = 3800 \text{pF} \pm 10\%$

3.2.4 机械品质因素 Mechanical Factor (Qm)

$Q_m \geq 500$

3.2.5 谐振频宽 Bandwidth ($\Delta f = f_p - f_r$)

$\Delta f \geq 3.0 \text{KHz}$

3.2.6 绝缘阻抗 Insulation Resistance (Rv)

$R_v \geq 100 \text{M} \Omega$ (2000V DC)

4. 测试过程控制 Test Procedure

4.1 测试条件 Test Atmosphere

标题 Title 超声清洗换能器 Ultrasonic transducer	设计 Design	审核 Check	批准 Approval
---	-----------	----------	-------------

温度 Temperature: $23 \pm 3^{\circ}\text{C}$

湿度 Humidity: 40 ~ 70%RH.

4.2 测试设备 Apparatus

4.2.1 Cp、fr、Zr、Qm 和 Δf 参数测试 Test These Parameters

TH2818 元件自动分析仪或压电阻抗分析仪

(The TH2818 Impedance Analyzer or the piezoelectric Impedance Analyzer)

4.2.2 Rv 参数测试 Test Rv

KYORITSU 3121 高压测试仪

(High Voltage Insulation tester .Model 3121 KYORITSU)

5. 输入功率 Input Power

5.1 单个使用最大输入功率 Pmax: 80W (For one pc)

5.2 2 个使用最大输入功率 Pmax: 70W (For 2 pcs Parallel)

5.3 3 个以上并联使用最大输入功率 Pmax: 60W

(For more than 3pcs parallel connected)

5.4 最大输入电压 Maximum Voltage VP-P:1000V

6. 工作温度 Temperature

6.1 最大工作温度: $T_{\text{max}} \leq 80^{\circ}\text{C}$ (Maximum Operating Temperature)

6.2 建议工作温度: $T \leq 60^{\circ}\text{C}$ (Recommended Operating Temperature)

7. 组成材料 Materials

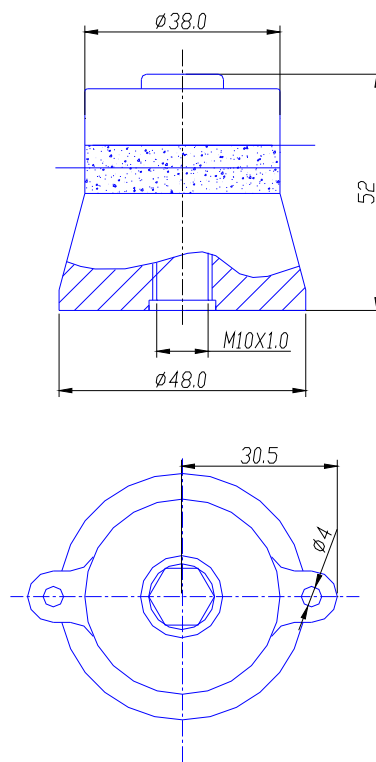
7.1 前辐射块 Front Matching: 铝合金 (Aluminum Alloy)

7.2 后匹配块 Back Matching : 合金钢 (Steel Alloy)

7.3 压电晶体 Piezo-ceramic: PZT-8 (PZT-8)

7.4 电极片(Electrode): 磷青铜 (Copper Alloy)

8. 外形示意图 (Drawings and Dimension)



HNC-8SH-3840Y