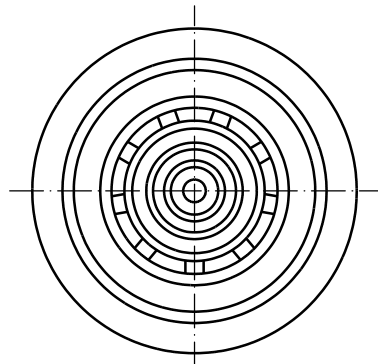


凯普电子

Ningbo Keep Improving Electronics Factory

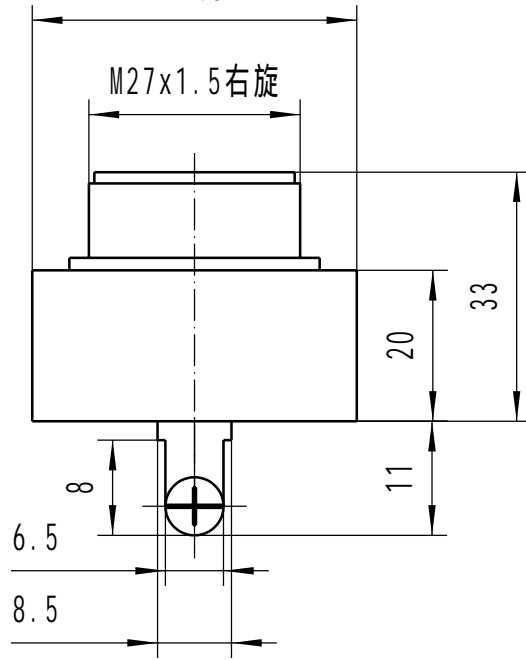
Engineering laboratory Specification 制 品 规 格 书					
产品型号 : KPI-4322-230AC/DC		产品图号 : KP3.840.058			
概述 Scop.	此确认书仅使用压电式蜂鸣器 This specification is only used for piezo buzzer				
编号 NO.	项 目 Items	规 格 Specifications			
1	额定电压 Rated Voltage	230VAC/DC			
2	工作电压 Operating Voltage	200~240VAC/DC			
3	额定电流 Max. Rated Current	20 mA at 230VAC/DC			
4	额定声压 Min. Sound Pressure Level	80 dB at 230VAC/DC/60cm			
5	谐振频率 Resonant Frequency	2.9 ± 0.5KHz			
6	音调 Tone Nature	Fast Pulse			
7	塑壳材料 Case Material	ABS			
8	工作温度 Operating Temperature	-20~+60			
9	贮存温度 Store Temperature	-30~+70			
10	重量 Weight	40g			
备注 Note:					
设计 Designed By	夏国峰	查 核 Checked	梁树棠	承 认 Approved By	
日期 :			图号 :	KP3.840.058G	

A

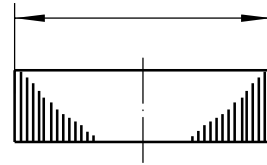


43

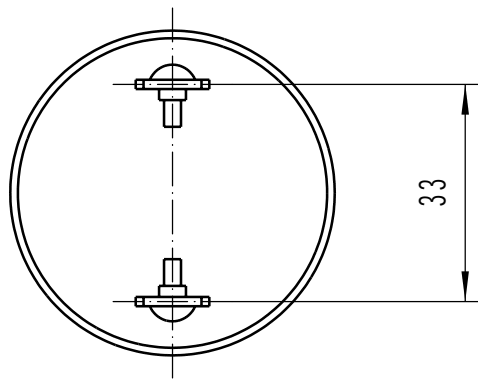
B



34



C



D

						KPI-4322-230AC/DC		
标记	处数	分区	更改文件号	签名	年、月、日	版本号	重量	比例
设计		02.07.12	标准化			1.0		
校对						共 张	第 张	
审核								
工艺			批准					

凯普电子有限公司

KP3.840.058WX