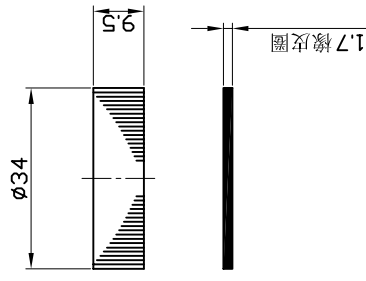
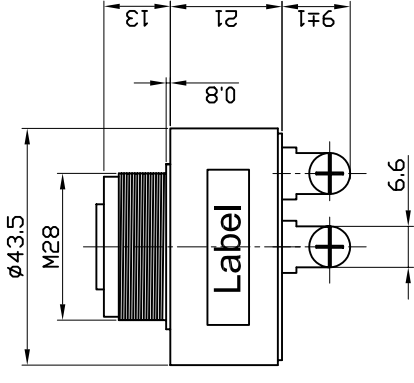
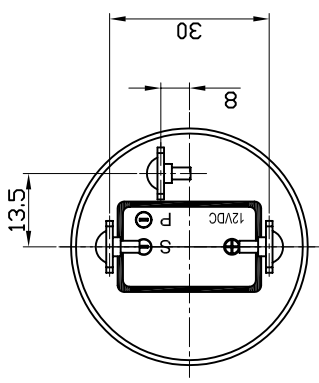


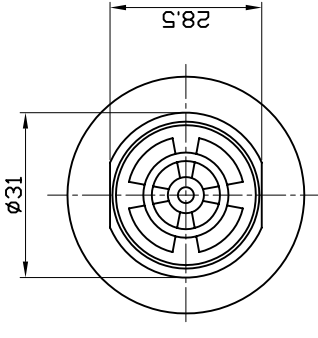
受 控

## SPECIFICATION

- 1. Rated Voltage ..... 12VDC
- 2. Operating Voltage ..... 4~16VDC
- 3. Max. Rated Current ..... 25/20mA at 12VDC
- 4. Resonant Frequency ..... 3.0±0.5KHz
- 5. Min. Sound Pressure Level..... 100/95dB at 12VDC/10cm
- 6. Tone Nature ..... Continuous+ Pulse
- 7. Case Material /Color..... ABS/Black
- 8. Operating Temperature ..... -20~+60°C
- 9. Store Temperature ..... -30~+70°C
- 10. Weight ..... 35g



Label



Compliance with ROHS

<b>KEPO</b> NINGBO KEPO ELECTRONIC CO.,LTD <a href="http://www.chinaacoustic.com">http://www.chinaacoustic.com</a>	
Piezo Buzzer NEWARK	
KPI-G4364-3685	
UNIT	DWG NO.
mm	OEM3685R
SCALE	SHEET
2010.7.5	NOT TO SCALE
6	7
5	8

No.	DESCRIPTION	APPROVED	DATE
1	DRAWN	APPROVALS	DATE
2	CHECKED	水成偉	
3	APPROVED	梁樹榮	2010.7.5

1. 此圖係根據客戶要求繪製，如有變更，請洽客戶。  
 2. 此圖係根據客戶要求繪製，如有變更，請洽客戶。  
 3. 此圖係根據客戶要求繪製，如有變更，請洽客戶。  
 4. 此圖係根據客戶要求繪製，如有變更，請洽客戶。  
 5. 此圖係根據客戶要求繪製，如有變更，請洽客戶。  
 6. 此圖係根據客戶要求繪製，如有變更，請洽客戶。  
 7. 此圖係根據客戶要求繪製，如有變更，請洽客戶。  
 8. 此圖係根據客戶要求繪製，如有變更，請洽客戶。  
 9. 此圖係根據客戶要求繪製，如有變更，請洽客戶。  
 10. 此圖係根據客戶要求繪製，如有變更，請洽客戶。