

# КВАРЦЕВЫЕ РЕЗОНАТОРЫ

## Резонаторы в металлических корпусах

Тип резонатора- Вид приемки	Металлический корпус, тип	Диапазон частот (номер гармоники)	Точность настройки при (25±5)°С, $\times 10^{-6}$	Интервал рабочих температур, °С	Нестабильность частоты в интервале, $\times 10^{-6}$	Динамическое сопротивление, Ом
РК 432 – пр.1	НС-49/S	10000 ... 25000 кГц (1)	±15(6), ±20(7),	-40...+70 (В)	±40(Т); ±50(У)	25...70
			±30(8)	-10...+60(А)	±15(Н); ±20(П); ±30(С); ±35(Ф); ±40(Т); ±50(У);	
			±50(9)	-30...+60(Б)	±20(П); ±30(С); ±40(Т); ±50(У);	
РК 437 – пр.5	НС-49/S	5000 ... 25000 кГц (1)	±30(8)	-10...+60(А)	±15(Н); ±20(П); ±30(С); ±35(Ф); ±40(Т); ±50(У);	30...150
				-30...+60(Б)	±20(П); ±30(С); ±40(Т); ±50(У);	
				-40...+70 (В)	±50(У);	
РК411М – пр.1 РК412М – пр.1	М (НС-49)	100 ... 150 МГц (5) 100 ... 130 МГц (5)	±10(5), ±20(7), ±30(8)	-10...+60(А)	±20(П)	80...200
				-40...+70 (В)	±30(С);	
				-60...+85 (Д)	±50(У);	
РК 76М – пр.5	М (НС-49)	4500...20000 кГц (1) 20...30 МГц (3)	±15(6), ±20(7), ±30(8)	-10...+60(А)	±15(Н)	40...70
				-40...+70 (В)	±20(П)	
				-60...+85 (Д)	±30(С); ±50(У)	
РК 407М– пр.5	М (НС-49)	10000...36000 кГц (1)	±25	-10...+60(А)	±20(П)	20
				-40...+70 (В)	±30(С);	
				-60...+85 (Д)	±50(У);	
РК372 – пр.1	ЧА	30,7.....32,8 кГц (1)	±30(8)	-60...+85	±300 (Ш)	Добротность, $\times 10^3$ : 70(-А); 40(-Б); 20(В)
				-10...+60	±50(У) ±75(Ы)	
РК146 – пр.5	ЧА	32,768 кГц (1)	±30 (8)	-10...+60 (А)	+20, -100	50 $\times 10^3$
				-40...+70 (В)	+20, -150	
				-60...+85 (Д)	+20, -300	
РК404 – пр.1	Транзисторного типа ( $\varnothing$ 18,5 мм, Н - 6,0 мм)	2000 кГц (1) 5075 кГц (1) 6144 кГц (3)	±10(5),	-60...+85 (Д)	±33	≤50

Долговременная нестабильность РК404 -  $\pm 2,5...3,5 \times 10^{-6}$  за 2 года.

**При заказе резонаторов желательно указывать параметры в соответствии с приведенным ниже обозначением.**

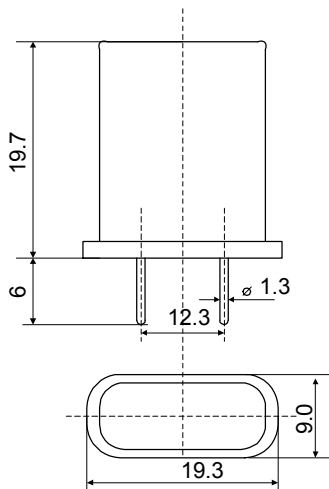
**Пример обозначения резонатора:**

РК386ММ-П-6АП-60М-3-В; РК379М-8АТ-6000К;

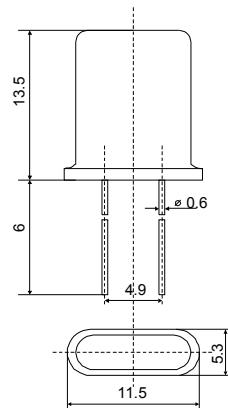
Условное обозначение резонаторов при заказе и в конструкторской документации состоит из:

- слова «Резонатор»;
- обозначения типа резонатора;
- П – для работы в схемах на параллельном резонансе (значение ёмкости нагрузки  $C_n$  указывается в договоре на поставку (или в письме-заявке);
- обозначения класса точности настройки резонаторов;
- обозначения интервала рабочих температур;
- обозначения класса резонаторов по относительному изменению частоты в интервале рабочих температур;
- обозначения номинальной частоты и единицы ее измерения;
- 3 или 5 – для РК386ММ в диапазоне частот 60-150 МГц указывать порядок колебаний;
- В – всеклиматического исполнения.

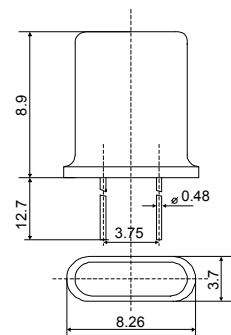
### Типы корпусов кварцевых резонаторов (металл)



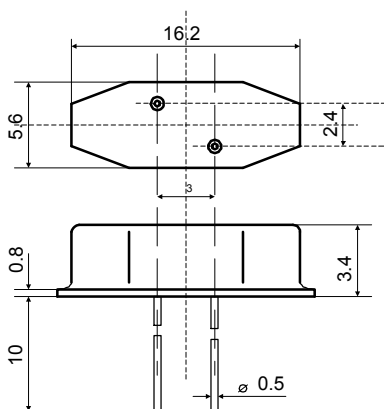
**«Б» (НС-33)**



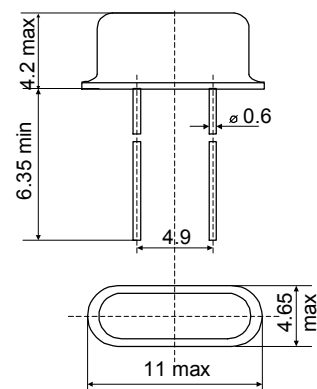
**«М» (НС-49)**



**«ММ» (НС-52)**



**«ЧА»**



**«НС-49/S»**