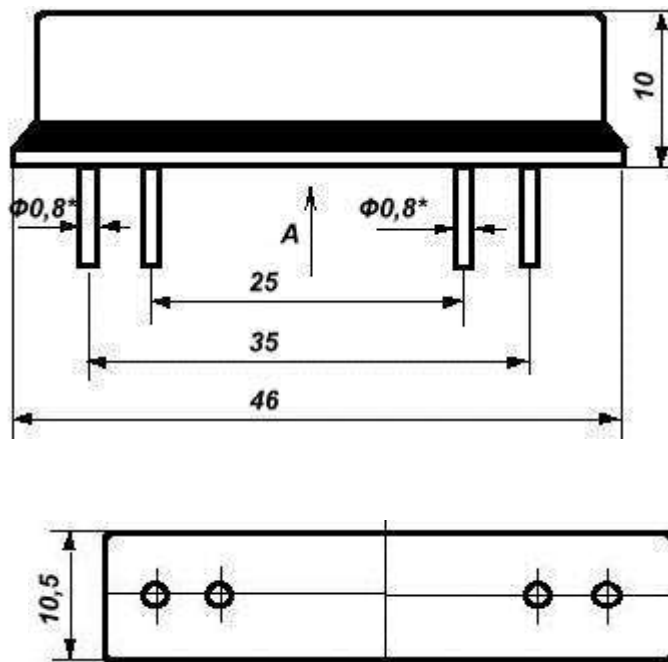


Полосовые низкочастотные электромеханические фильтры ФЭМЗ-042

ФЭМЗ - 042 с 000 по 149 позицию

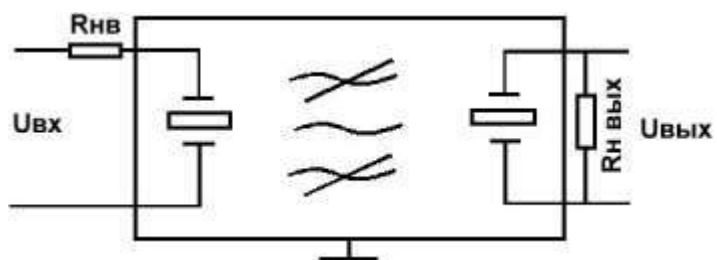


- Габариты (без выводов) 46*10,5 * 10 мм.
- Масса не более 16г.
- Номинальные частоты фильтров от 800 Гц до 4000 Гц
- Диапазоны типонамиалов и полоса пропускания (на уровне 3 дБ от 10 до 30 Гц) по желанию потребителя

Технические характеристики

- Вносимое затухание в полосе пропускания не более 16-17 дБ
- Неравномерность затухания в полосе пропускания не более 3-5 дБ

Схема включения



- • Электромеханические фильтры могут работать в составе радиоэлектронной аппаратуры в качестве селективного, а также частотозадающего элемента.
- • Электрические параметры фильтров обеспечиваются в схеме согласования при нагрузочных сопротивлениях на входе и выходе фильтра 47 кОм.

Тип фильтра	Номиналь- ная час- тота, Гц	Ширина полосы пропус- кания, Гц	М Г б
ФЭМЗ-042-000	1003	12-16	
ФЭМЗ-042-001	1037	12-16	
ФЭМЗ-042-002	1071	12-16	
ФЭМЗ-042-003	1105	12-16	
ФЭМЗ-042-004	1139	12-16	
ФЭМЗ-042-005	1173	12-16	
ФЭМЗ-042-006	1207	12-16	
ФЭМЗ-042-007	1241	12-16	
ФЭМЗ-042-008	1275	12-16	
ФЭМЗ-042-009	1309	12-16	
ФЭМЗ-042-010	1343	12-16	
ФЭМЗ-042-011	1377	12-16	
ФЭМЗ-042-012	1411	12-16	
ФЭМЗ-042-013	1445	12-16	
ФЭМЗ-042-014	1479	12-16	
ФЭМЗ-042-015	1513	12-16	
ФЭМЗ-042-016	1547	12-16	
ФЭМЗ-042-017	1581	12-16	
ФЭМЗ-042-018	1615	12-16	
ФЭМЗ-042-019	1649	12-16	
ФЭМЗ-042-020	1683	12-16	
ФЭМЗ-042-021	1717	12-16	
ФЭМЗ-042-022	1751	12-16	
ФЭМЗ-042-023	1785	12-16	
ФЭМЗ-042-024	1819	12-16	
ФЭМЗ-042-025	1853	12-16	
ФЭМЗ-042-026	1887	12-16	
ФЭМЗ-042-027	1921	12-16	

Тип фильтра	Номиналь- ная час- тота, Гц	Ширина полосы пропус- кания, Гц	Мас- г, не лее
ФЭМЗ-042-028	1955	12-16	10
ФЭМЗ-042-029	1989	12-16	10
ФЭМЗ-042-030	2023	12-18	10
ФЭМЗ-042-031	2057	12-18	10
ФЭМЗ-042-032	2091	12-18	10
ФЭМЗ-042-033	2125	12-18	10
ФЭМЗ-042-034	2159	12-18	10
ФЭМЗ-042-035	2193	12-18	10
ФЭМЗ-042-036	2227	12-18	10
ФЭМЗ-042-037	2261	12-18	10
ФЭМЗ-042-038	2295	12-18	10
ФЭМЗ-042-039	2329	12-18	10
ФЭМЗ-042-040	2363	12-18	10
ФЭМЗ-042-041	2397	12-18	10
ФЭМЗ-042-042	2431	14-22	10
ФЭМЗ-042-043	2465	14-22	10
ФЭМЗ-042-044	2499	14-22	10
ФЭМЗ-042-045	2533	14-22	10
ФЭМЗ-042-046	2567	14-22	10
ФЭМЗ-042-047	2601	14-22	10
ФЭМЗ-042-048	2635	14-22	10
ФЭМЗ-042-049	2669	14-22	10
ФЭМЗ-042-050	2703	14-22	10
ФЭМЗ-042-051	2737	14-22	10
ФЭМЗ-042-052	2771	14-22	10
ФЭМЗ-042-053	2805	14-22	10
ФЭМЗ-042-054	2839	14-22	10
ФЭМЗ-042-055	2873	14-22	10
ФЭМЗ-042-056	2907	14-22	10
ФЭМЗ-042-057	2941	14-22	10
ФЭМЗ-042-058	2975	14-22	10
ФЭМЗ-042-059	3009	14-22	10

Тип фильтра	Номиналь- ная час- тота, Гц	Ширина полосы пропус- кания, Гц	М: Г: Б:
ФЭМЗ-042-060	3043	14-22	
ФЭМЗ-042-061	3077	14-22	
ФЭМЗ-042-062	3111	14-22	
ФЭМЗ-042-063	3145	14-22	
ФЭМЗ-042-064	3179	14-22	
ФЭМЗ-042-065	3213	14-22	
ФЭМЗ-042-066	3247	14-22	
ФЭМЗ-042-067	3281	14-22	
ФЭМЗ-042-068	3315	14-22	
ФЭМЗ-042-069	3349	14-22	
ФЭМЗ-042-070	3383	14-22	
ФЭМЗ-042-071	3417	14-22	
ФЭМЗ-042-072	1450	12-22	
ФЭМЗ-042-073	2100	14-26	
ФЭМЗ-042-074	3706	16-26	
ФЭМЗ-042-075	2000	16-26	
ФЭМЗ-042-076	1003	12-16	
ФЭМЗ-042-077	1037	12-16	
ФЭМЗ-042-078	1071	12-16	
ФЭМЗ-042-079	1105	12-16	
ФЭМЗ-042-080	1139	12-16	
ФЭМЗ-042-081	1173	12-16	
МЗ-042-082	1207	12-16	
МЗ-042-083	1241	12-16	
ФЭМЗ-042-084	1275	12-16	
ФЭМЗ-042-085	1309	12-16	
ФЭМЗ-042-086	1343	12-16	
ФЭМЗ-042-087	1377	12-16	
ФЭМЗ-042-088	1411	12-16	
ФЭМЗ-042-089	1445	12-16	
ФЭМЗ-042-090	1479	12-16	
ФЭМЗ-042-091	1513	12-16	
ФЭМЗ-042-092	1547	12-16	
ФЭМЗ-042-093	1581	12-16	
ФЭМЗ-042-094	1615	12-16	
ФЭМЗ-042-095	1649	12-16	

Тип фильтра	Номиналь- ная час- тота, Гц	Ширина полосы пропус- кания, Гц
ФЭМЗ-042-096	1683	12-16
ФЭМЗ-042-097	1717	12-16
ФЭМЗ-042-098	1751	12-16
ФЭМЗ-042-099	1785	12-16
ФЭМЗ-042-100	1819	12-16
ФЭМЗ-042-101	1853	12-16
ФЭМЗ-042-102	1887	12-16
ФЭМЗ-042-103	1921	12-16
ФЭМЗ-042-104	1955	12-16
ФЭМЗ-042-105	1989	12-16
ФЭМЗ-042-106	2023	12-18
ФЭМЗ-042-107	2057	12-18
ФЭМЗ-042-108	2091	12-18
ФЭМЗ-042-109	2125	12-18
ФЭМЗ-042-110	2159	12-18
ФЭМЗ-042-111	2193	12-18
ФЭМЗ-042-112	2227	12-18
ФЭМЗ-042-113	2261	12-18
ФЭМЗ-042-114	2295	12-18
ФЭМЗ-042-115	2329	12-18
ФЭМЗ-042-116	2363	12-18
ФЭМЗ-042-117	2397	12-18
ФЭМЗ-042-118	2431	14-22
ФЭМЗ-042-119	2465	14-22
ФЭМЗ-042-120	2499	14-22
ФЭМЗ-042-121	2533	14-22
ФЭМЗ-042-122	2567	14-22
ФЭМЗ-042-123	2601	14-22
ФЭМЗ-042-124	2635	14-22
ФЭМЗ-042-125	2669	14-22
ФЭМЗ-042-126	2703	14-22
ФЭМЗ-042-127	2737	14-22
ФЭМЗ-042-128	2771	14-22
ФЭМЗ-042-129	2805	14-22
ФЭМЗ-042-130	2839	14-22
ФЭМЗ-042-131	2873	14-22

Тип фильтра	Номиналь- ная час- тота, Гц	Ширина полосы пропус- кания, Гц
ФЭМЗ-042-132	2907	14-22
ФЭМЗ-042-133	2941	14-22
ФЭМЗ-042-134	2975	14-22
ФЭМЗ-042-135	3009	14-22
ФЭМЗ-042-136	3043	14-22
ФЭМЗ-042-137	3077	14-22
ФЭМЗ-042-138	3111	14-22
ФЭМЗ-042-139	3145	14-22
ФЭМЗ-042-140	3179	14-22
ФЭМЗ-042-141	3213	14-22
ФЭМЗ-042-142	3247	14-22
ФЭМЗ-042-143	3281	14-22
ФЭМЗ-042-144	3315	14-22
ФЭМЗ-042-145	3349	14-22
ФЭМЗ-042-146	3383	14-22
ФЭМЗ-042-147	3417	14-22
ФЭМЗ-042-148	3026	14-22
ФЭМЗ-042-149	1000	12-16
ФЭМЗ-042-169	1625	12-16
ФЭМЗ-042-170	1225	12-16
ФЭМЗ-043-000	1853	16-34
ФЭМЗ-043-001	2023	16-34
ФЭМЗ-043-002	3706	20-40
ФЭМЗ-043-003	1450	16-34
ФЭМЗ-043-004	2100	16-34
ФЭМЗ-043-005	1853	16-34
ФЭМЗ-043-006	2023	16-34
ФЭМЗ-043-007	3706	20-40
ФЭМЗ-043-008	1450	16-34
ФЭМЗ-043-009	2100	16-34